
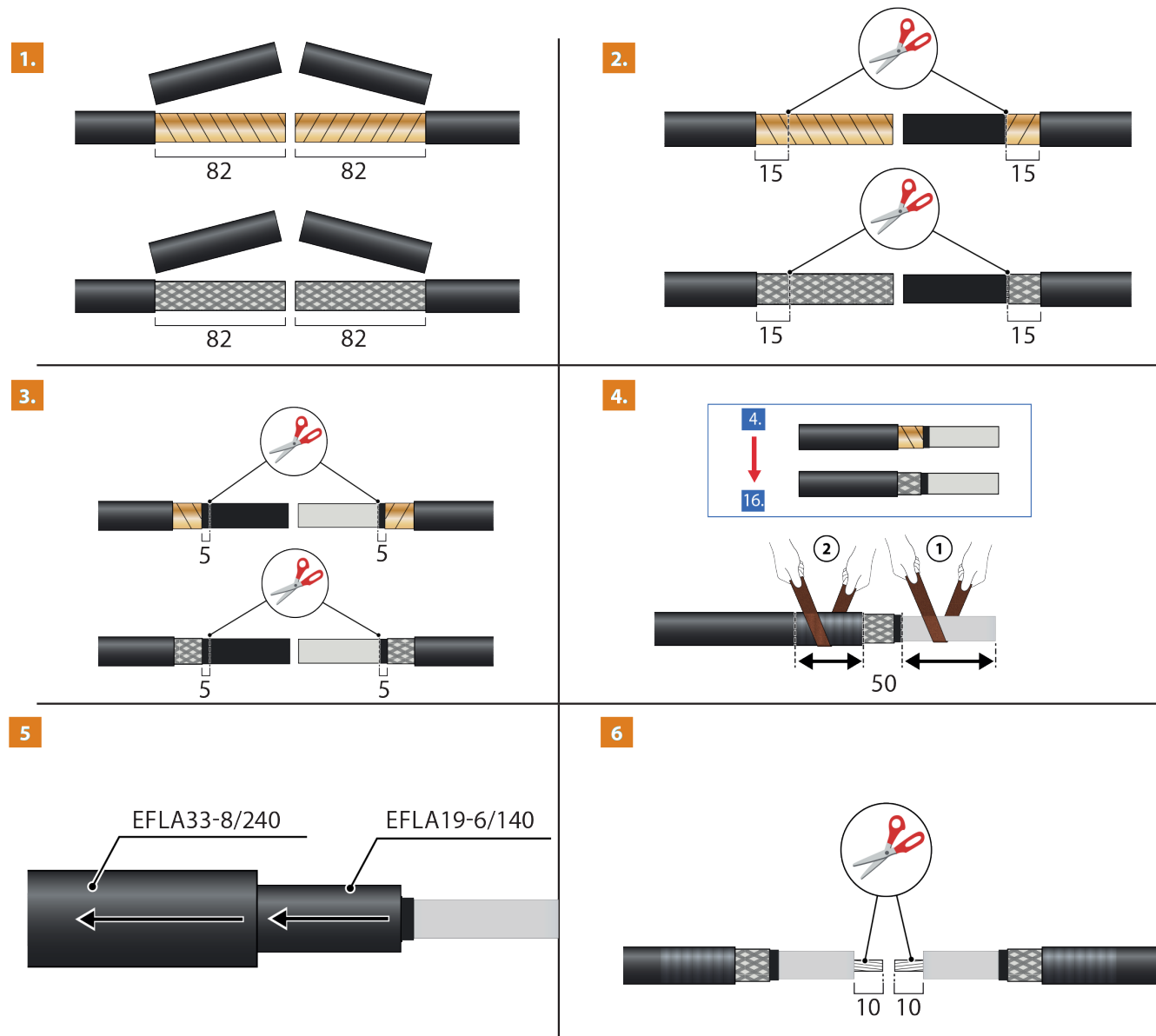
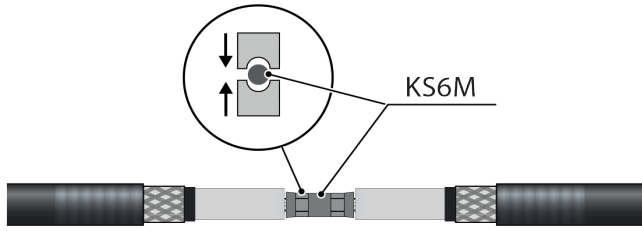

x1 (EFLA33-8)	x1 (EFLA19-6)	x1 (KS6M)	x1 (STCTA49.07)	x2 (SSETA46.05)	x1 (PA22.1)	x1 (PEE64.1/250)	x1 (CT149)
240 mm	140 mm		700 mm	50 mm			

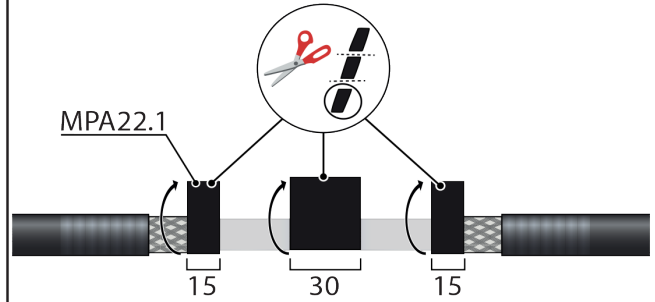
U ₀ /U (U _m) kV	 mm ²
5 kV	6



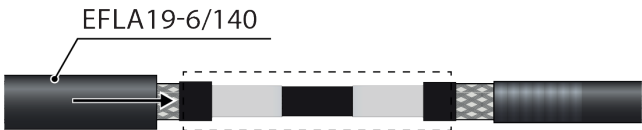
7



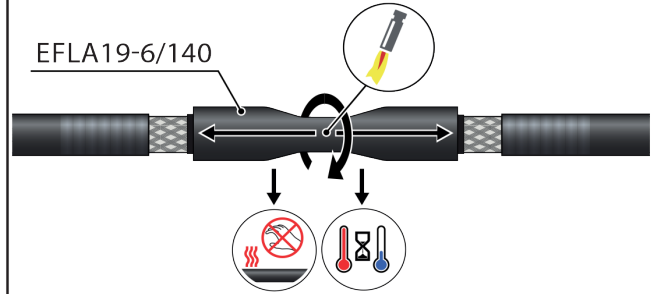
8



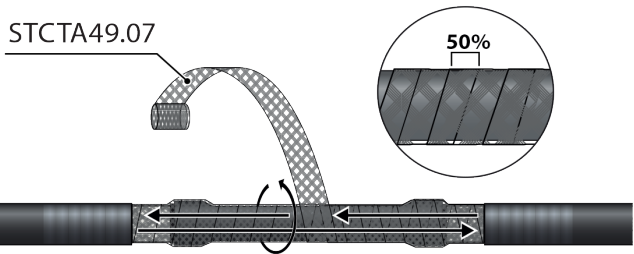
9



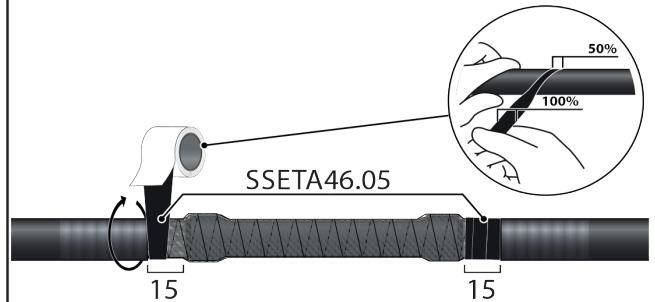
10



11



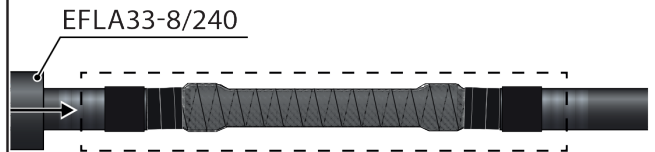
12



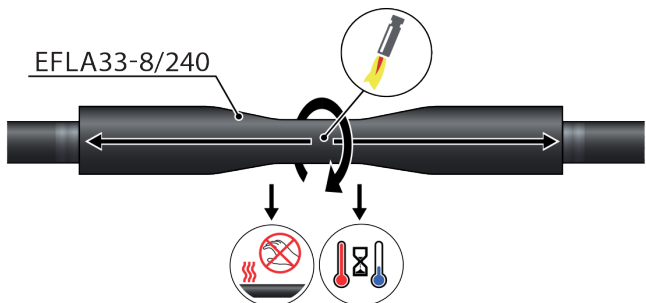
13



14



15



16

